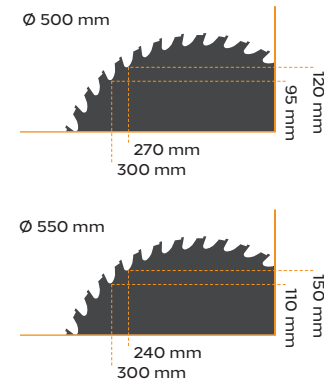




# SUPERPUSH 200

## TECHNICAL DATA / DATI TECNICI

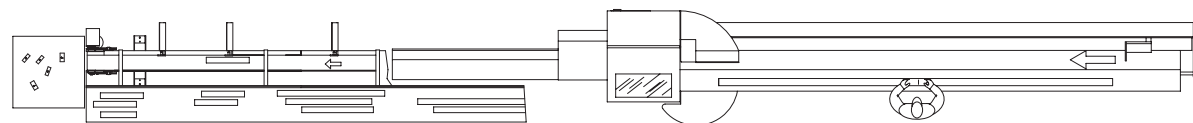
PUSHER SPEED VELOCITÀ SPINTORE	60 (120/180) mt/min
PUSHER POSITIONING ACCURACY PRECISIONE POSIZIONAMENTO SPINTORE	+/- 0,5 (0,1) mm
MINIMUM INSTALLED POWER POTENZA MINIMA INSTALLATA	7 kW
BLADE MOTOR POWER POTENZA MOTORE LAMA	5,5 (7,5/11) kW
COMPRESSED AIR CONSUMPTION CONSUMO ARIA COMPRESSA	200 nl/min 6 atm
AIR INTAKE ARIA ASPIRAZIONE	1800-2000 m <sup>3</sup> /h 30 mt/sec



## ACCESSORIES / ACCESSORI

- + Automatic feed cycle  
Ciclo alimentazione automatico
- + Optimised outfeed table  
Banco di scarico ottimizzato
- + Accurate version  
Versione Accurate

- + XL version  
Versione XL
- + Printers  
Stampanti
- + And much more  
E molto altro



+ Cutting unit equipped with independent pneumatic adjustments to adapt to the different types of work to be performed.  
Gruppo di taglio dotato di regolazioni pneumatiche indipendenti per adattarsi alle diverse tipologie di lavorazioni da eseguire.

+ Windows-based software: easy to use, powerful and flexible. Use of Windows tools.  
Software in ambiente windows: facile da utilizzare, potente e flessibile. Utilizzo dei tool windows.

+ Pusher carriage handling system allowing fast, precise positioning with minimal wear for extreme durability.  
Sistema di movimentazione del carro spintore che consente posizionamenti rapidi, precisi e con un'usura minima, per una durata estrema.

+ Integral reading system consisting of photocells for reading workpiece length and mark recognition. The system does not need to be adjusted according to the height of the wood.  
Sistema di lettura integrale composto da fotocellule per la lettura della lunghezza pezzo e per il riconoscimento dei segni. Il sistema non necessita di regolazioni in base all'altezza del legno.

+ Wide range of automatic or manual unloading systems.  
Vasta gamma di sistemi di scarico automatici o manuali.

+ 30° inclined surface for effortless loading of material and better squaring of the cut.  
Piano inclinato di 30° per favorire un carico del materiale senza sforzo e una migliore squadratura del taglio.

+ Numerical control in combination with a PC in the latest Windows environment for extreme calculation speed.  
Controllo numerico in combinazione con PC in ambiente Windows di ultima generazione, per una rapidità di calcolo estrema.



**SUPERPUSH 200** is a direct evolution of traditional cutting methods, increasing productivity, minimising the use of personnel, and increasing wood yield. The result of more than 40 years of experience in direct contact with the end user, but also of innovation and continuous technological research, the Superpush 200 is the ideal automatic cutting centre: simple, economical, precise and productive.

#### REALLY ROBUST

Careful mechanical design has created a truly robust machine, ideal even for heavy duty applications and with minimal maintenance.

#### SIMPLE AND FLEXIBLE

Thanks to the simplicity of software parameterisation, which is also possible from the office, the Superpush 200 requires no specialised labour. Simply place the wood on the feed table and the machine takes care of the rest.

#### AUTOMATIC FEEDING

The special 30° inclination of the loading surface makes it possible, with some options, to convert the Superpush 200 into a machine with automatic loading, to minimise the use of labour.

**SUPERPUSH 200** è la diretta evoluzione dei metodi di taglio tradizionali, in grado di accrescere la produttività, di ridurre al minimo l'impiego di personale, e di aumentare la resa del legno. Frutto di oltre 40 anni di esperienza a contatto diretto con l'utilizzatore finale, ma anche di innovazione e continua ricerca tecnologica, la Superpush 200 è il centro di taglio automatico ideale: semplice, economico, preciso e produttivo.

#### DAVVERO ROBUSTA

L'accurata progettazione meccanica ha creato un macchinario davvero robusto, ideale anche per applicazione heavy duty e con manutenzioni minime.

#### SEMPLICE E FLESSIBILE

Grazie alla semplicità delle parametrizzazioni software, possibile anche dall'ufficio, la Superpush 200 non necessita di manodopera specializzata. E' sufficiente appoggiare il legno sul banco di alimentazione e al resto pensa la macchina.

#### ALIMENTAZIONE AUTOMATICA

La speciale inclinazione di 30° del piano di carico permette, con alcuni optional, di convertire la Superpush 200 in una macchina con carico automatico, per ridurre al minimo l'impiego di manodopera.